

## Druckluft Saug- & Blaspistole



### TECHNISCHE DATEN

Saugleistung: 11.8 cmHg  
Luftverbrauch: 95.1 L/min (3.36 cfm)  
Betriebsdruck: 6.2 Bar (90 psi)  
Druckluftanschluss: 1/4"  
Empfohlener Druckluftschlauch: 10 mm (3/8") (Innen-Ø)

Gewicht: 520 g  
Pistolenlänge: 147 mm

### ACHTUNG

Lesen Sie die Bedienungsanleitung und die enthaltenen Sicherheitshinweise aufmerksam durch, bevor Sie das Produkt verwenden. Benutzen Sie das Produkt korrekt, mit Vorsicht und nur dem Verwendungszweck entsprechend. Nichtbeachtung der Sicherheitshinweise kann zu Schäden, Verletzungen und Erlöschen der Gewährleistung führen. Bewahren Sie diese Anleitungen für späteres Nachlesen an einem sicheren und trockenen Ort auf. Legen Sie die Bedienungsanleitung bei, wenn Sie das Produkt an Dritte weitergeben.

### VERWENDUNGSZWECK

Dieses Produkt dient zum druckluftunterstützten Aussaugen und Ausblasen von Verschmutzungen und ist besonders für schwer zugängliche Stellen geeignet.

### AUFBEWAHRUNG / LAGERUNG

Lagern Sie das Produkt trocken, staubfrei und nicht im Freien.  
Setzen Sie das Produkt keinen Flüssigkeiten oder aggressiven Substanzen aus.  
Bewahren Sie das Produkt an für Kinder nicht zugänglichen Stellen auf.  
Lagertemperatur -10°C bis +40°C bei relative Luftfeuchtigkeit max. 60%

## SICHERHEITSHINWEISE

Beim Einsatz von Druckluftwerkzeugen, sollten immer grundlegenden Vorsichtsmaßnahmen sichergestellt sein, um die Gefahr von Personen- und Sachschäden zu reduzieren.

- Halten Sie Kinder und unbefugte Personen vom Arbeitsbereich fern.
- Lassen Sie Kinder nicht mit dem Werkzeug oder dessen Verpackung spielen.
- Stellen Sie sicher, dass der Arbeitsbereich ausreichend beleuchtet ist.
- Halten Sie den Arbeitsbereich sauber, aufgeräumt, trocken und frei von anderen Materialien.
- Lassen Sie keine ungeschulten Personen mit diesem Werkzeugsatz arbeiten.
- Stellen Sie sicher, dass der Auslöser sich in der Position „AUS“ befindet, wenn es mit dem Druckluftsystem verbunden wird.
- Nehmen Sie keine Änderungen am Werkzeug vor.
- Verwenden Sie ausschließlich Zubehör, das für den Einsatz mit Druckluftwerkzeugen ausgelegt ist.
- Trennen Sie das Werkzeug von der Druckluftversorgung, bevor Sie Zubehör installieren und Wartungen durchführen oder das Gerät nicht in Gebrauch ist.
- Pflegen Sie das Werkzeug sorgfältig. Überprüfen Sie Druckluftschläuche, und Druckluftverbindungen in regelmäßigen Abständen.
- Lagern Sie das Werkzeug an einem trockenen und sicheren Ort, außerhalb der Reichweite von Kindern.
- Betreiben Sie das Werkzeug nur in sicherer Entfernung von sich selbst und anderen Personen
- Sichern Sie sich immer einen festen Stand, um jederzeit das Gleichgewicht halten zu können.
- Verwenden Sie dieses Werkzeug nicht, wenn Sie unter dem Einfluss von Medikamenten, Alkohol oder Drogen stehen oder wenn Sie müde sind. Lesen Sie Beipackzettel Ihrer Medikamente, um eine Urteils- oder Reflexbeeinträchtigung auszuschließen.
- Bleiben Sie wachsam. Beobachten Sie beim Arbeiten den Arbeitsbereich und gehen Sie mit Vernunft an die Arbeit.
- Überprüfen Sie vor der Nutzung das Werkzeug auf Beschädigung. Sollte ein Teil beschädigt sein, benutzen Sie das Werkzeug erst dann wieder, wenn alle Beschädigungen von einem autorisierten Fachmann repariert worden sind.
- Im Saugbetrieb darf das Produkt nur mit Auffangbeutel betrieben werden, ansonsten werden angesaugte Partikel in Richtung Betreiber geschleudert.

## ARBEITSSCHUTZ

Tragen Sie bei Verwendung dieses Werkzeugs grundsätzlich folgende Schutzausrüstung:

- Schutzbrille
- Gehörschutz
- Staubmaske
- Rutschfeste Sicherheitsschuhe



## UMWELTSCHUTZ

Recyceln Sie unerwünschte Stoffe, anstatt sie als Abfall zu entsorgen. Verpackungen sind zu sortieren, einer Wertstoffsammelstelle zuzuführen und umweltgerecht zu entsorgen. Erkundigen Sie sich bei Ihrer örtlichen Abfallbehörde über Recyclingmaßnahmen.

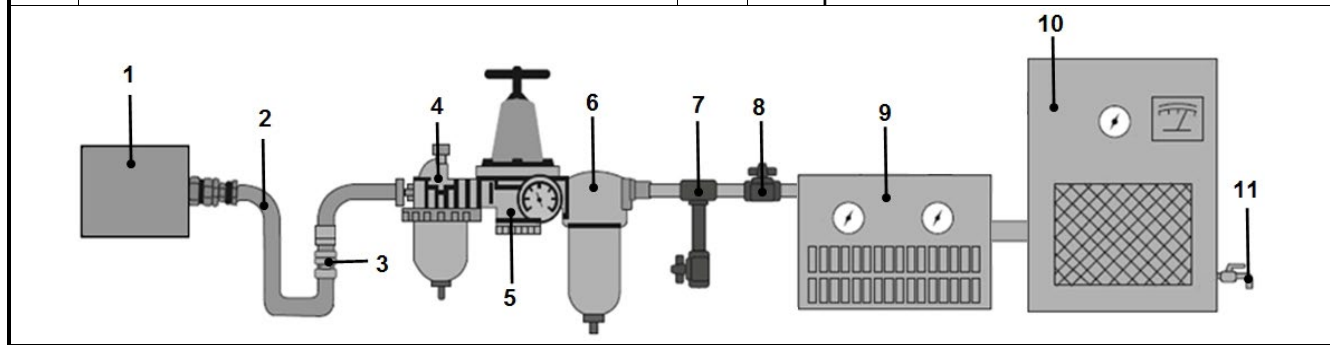


## DRUCKLUFTVERSORGUNG

Saubere Luft mit korrektem Druck ist für die Versorgung dieses Werkzeugs unumgänglich. Der Arbeitsdruck für dieses Werkzeug ist im Kapitel „Technische Daten“ angegeben und ist für die meisten Druckluft-Werkzeuge dieser Klasse empfohlen. Eine Erhöhung des Drucks ist erforderlich, wenn Länge des Luftschlauchs oder andere Umstände zu einer Minderung des Drucks führen. So muss der Luftdruck erhöht werden um den Arbeitsdruck am laufendem Werkzeug zu gewährleisten. Wasser im Schlauch und Kompressor führt zur Reduzierung der Leistungsfähigkeit und Beschädigung von Druckluft-Geräten.

## EMPFOHLENES DRUCKLUFTSYSTEM

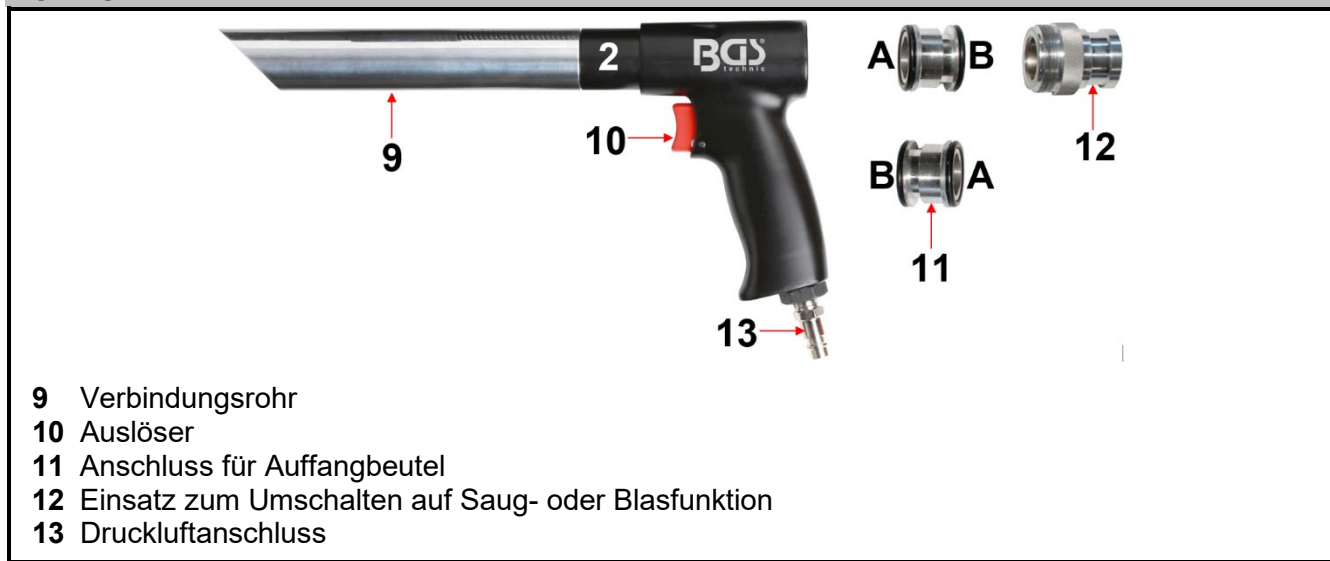
Nr.	Bezeichnung	Nr.	Bezeichnung
1	Druckluftwerkzeug	6	Einheit zum Entwässern/Filtern
2	Druckluftschlauch	7	Entwässerungsventil
3	Schnellkupplung	8	Absperrventil
4	Öler (für Werkzeug mit Motor)	9	Trockner/Filtereinheit
5	Druckminderer	10	Kompressor



## LIEFERUMFANG



- 1 Teleskoprohr, flexibel, max. Länge 325 mm
- 2 Pistole
- 3 Rohraufsatz, gerade
- 4 Rohraufsatz, abgewinkelt
- 5 Düsenaufsatz
- 6 Bürstenaufsatz
- 7 Auffangbeutel
- 8 Befestigungsschelle

**KOMPONENTEN****VORBEREITUNG**

1. Montieren Sie den Druckluft-Stecknippel (13) am Drucklufteingang der Pistole.
2. Schieben Sie die Befestigungsschelle (8) auf das offene Ende des Auffangbeckens (7).
3. Befestigen Sie den Auffangbeutel (7) mit der Schelle (8) am Anschluss (12) der Pistole.
4. Wählen Sie das benötigte Zubehör (1-3-4-5-6) aus und verbinden Sie dieses mit der Pistole.

**VERWENDUNG**

Vor der Verwendung den Staubauffangbeutel leeren und säubern.

Wählen Sie die gewünschte Funktion aus, drehen Sie dazu Anschluss (12) aus der Pistole und entnehmen Sie den Einsatz (11) und setzen Sie den Einsatz (11) wie folgt wieder ein:

- für die Blasfunktion den Einsatz (11) mit der Seite (B) zuerst in die Pistole einsetzen.
- für die Saugfunktion den Einsatz (11) mit der Seite (A) zuerst in die Pistole einsetzen.

---

---

---

---

---

---

---

---

---

---

---

---

---

---

---

---

---

---

---

---

---

---

---

---

---

## Air blow and suction gun



### TECHNICAL DATA

Suction capacity: 11.8 cmHg  
Air consumption: 95.1 L/min (3.36 cfm)  
Working pressure: 6.2 Bar (90 psi)  
Air inlet: 1/4"  
Recommended air hose: 10 mm (3/8") (Innen-Ø)

Weight: 520 g  
Gun length: 147 mm

### ATTENTION

Read the operating instructions and all safety instructions contained therein carefully before using the product. Use the product correctly, with care and only according to the intended purpose. Non-compliance of the safety instructions may lead to damage, personal injury and to termination of the warranty. Keep these instructions in a safe and dry location for future reference. Enclose the operating instructions when handing over the product to third parties.

### INTENDED USE

This product is used for vacuuming and blowing out dirt using compressed air and is particularly suitable for hard-to-reach places.

### CARE / STORAGE

Store the product indoors, dry and dust-free.  
Do not expose the product to liquids or corrosive substances.  
Keep the product out of the reach of children.  
Storage temperature -10°C to 40°C at relative humidity of max. 60%

## SAFETY INFORMATION

When using pneumatic tools, fundamental precautionary measures must always be ensured in order to reduce the risk of personal injury and property damage.

- Keep children and unauthorised persons away from the work area.
- Do not let any children play with the tool or its packaging.
- Make sure that the work area is sufficiently illuminated.
- Keep the work area clean, organised, dry and free from other materials.
- Do not allow untrained persons work with this tool set.
- Ensure that the trigger is located in the OFF position when being connected to the compressed air system.
- Do not carry out any modifications on the tool.
- Use only accessories that are dimensioned for use with compressed air tools.
- Disconnect the tool from the compressed air supply before installing accessories, when carrying out maintenance work or the device is not being used.
- Maintain the tool with care. Check hoses and compressed air connections at regular intervals.
- Store the tool in a dry and safe location out of the reach of children.
- Only operate the tool at a safe distance from yourself and other persons
- Always ensure a firm foothold in order to be able to maintain your balance at all times.
- Never reach through or over electric cable or air hoses.
- Always work with a second person present; in event of an accident, this person can call for help or medical assistance.
- Do not use this tool if you are under the influence of medication, alcohol or drugs, or if you are tired. Read the package insert of your medicine in order to rule out an impairment of your judgement or reflexes.
- Always stay aware. During work, observe your workplace and carry out work with utmost care.
- Before use, check the tool for damage. If a part is damaged, use the tool again only after all damaged parts have been repaired by an authorised specialist.
- In suction operation the product may only be operated with a collection bag, otherwise vacuumed particles are thrown towards the operator.

## OCCUPATIONAL SAFETY

When using this tool, always wear following protective equipment;

- Safety glasses
- Hearing protection
- Dust mask
- Anti-slip safety shoes



## ENVIRONMENTAL PROTECTION

Recycle unwanted materials instead of disposing of them as waste. Packaging should be sorted, taken to a recycling centre and disposed of in a manner which is compatible with the environment. Contact your local solid waste authority for recycling information.

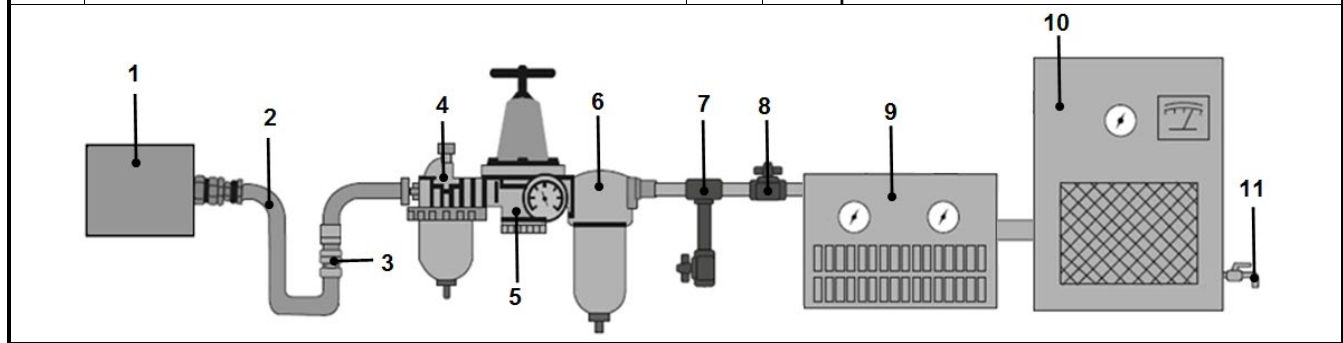


## AIR SOURCE

Clean air at the correct pressure is essential to supply this tool. The working pressure for this tool is specified in chapter "Technical data" and is recommended for most compressed air tools of this class. An increase in pressure is required if the length of the air hose or other circumstances result in a decrease in pressure. The air pressure has to be increased in order to guarantee the working pressure at running tool. Water in the hose and compressor leads to a reduction in performance and damage to compressed air devices.

## RECOMMENDED COMPRESSED AIR SYSTEM

No.	Designation	No.	Designation
1	Air tool	6	Drainage/filtering unit
2	Air hose	7	Drainage valve
3	Quick coupling	8	Shut-off valve
4	Oiler (for tools with motor)	9	Dryer/filter unit
5	Pressure reducer	10	Compressor

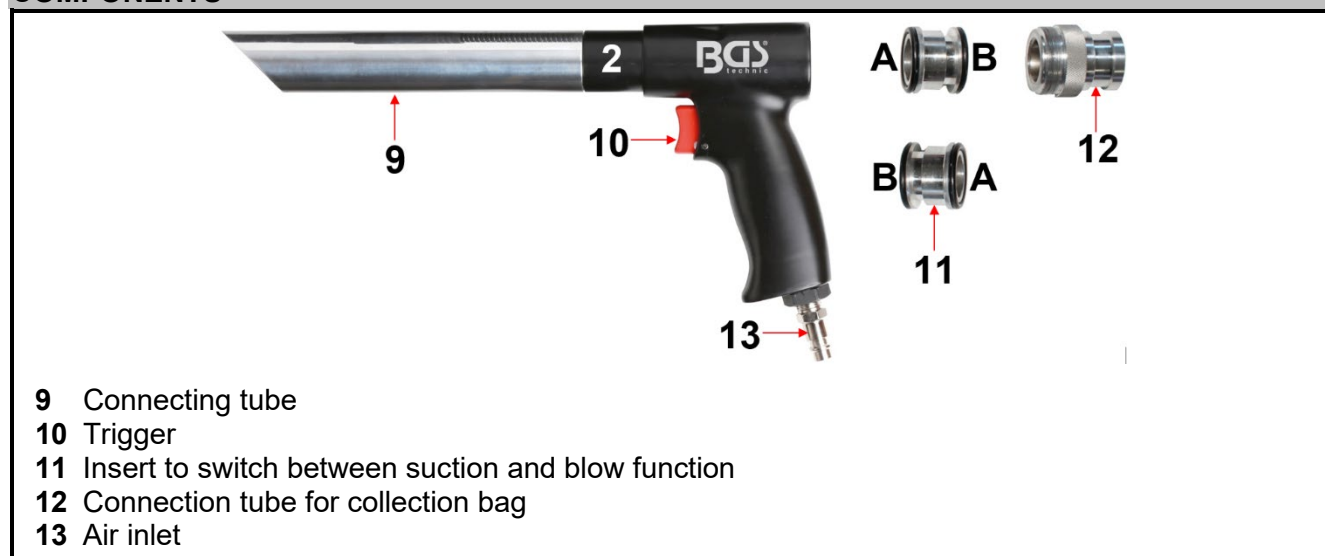


## CONTENTS



- 1 Telescopic tube (flexible), max. length 325 mm
- 2 Gun
- 3 Tube attachment, straight
- 4 Tube attachment, angled
- 5 Nozzle attachment
- 6 Brush attachment
- 7 Collection bag
- 8 Mounting clamp

## COMPONENTS



- 9 Connecting tube
- 10 Trigger
- 11 Insert to switch between suction and blow function
- 12 Connection tube for collection bag
- 13 Air inlet

## PREPARATION

- 1 Mount the compressed air connector (13) to the compressed air inlet of the gun.
- 2 Slide the attachment clip (8) onto the open end of the collection bag (7).
- 3 Fasten the collection bag (7) with the clip (8) on the connection (12) of the gun.
- 4 Select the required accessory (1-3-4-5-6) and connect to the gun.

## USE

Before use empty and clean the dust collection bag.

Select the desired function by turning the connector (12) out of the gun and removing the insert (11) and reinserting the insert (11) as follows:

- for the blow function, reinstall the insert (11) into the gun with the side (B) first.
- for the suction function, reinstall the insert (11) into the gun with the side (A) first.

---

---

---

---

---

---

---

---

---

---



## Pistolet à air comprimé aspirant et soufflant



### DONNÉES TECHNIQUES

Puissance d'aspiration : 11.8 cmHg  
Consommation d'air : 95.1 L/min (3.36 cfm)  
Pression de service : 6.2 Bar (90 psi)  
Raccord d'air comprimé : 1/4"  
Diamètre de tuyau recommandé : 10 mm (3/8")

Poids : 520 g  
Longueur : 147 mm

### ATTENTION

Veuillez lire attentivement la notice d'utilisation et les consignes de sécurité avant d'utiliser le produit. Utilisez correctement le produit, avec prudence et uniquement en conformité avec l'utilisation prévue. Ne pas respecter les instructions et consignes de sécurité peut entraîner des blessures, des dommages matériels et l'annulation de la garantie. Conservez ce manuel en lieu sûr et sec, afin de pouvoir le consulter ultérieurement. Veuillez joindre le présent mode d'emploi au produit si vous le transmettez à des tiers.

### UTILISATION PRÉVUE

Ce produit sert à l'aspiration et au soufflage des salissures et convient particulièrement aux endroits difficiles d'accès.

### CONSERVATION / STOCKAGE

Ne stockez pas le produit à l'air libre, mais dans un local sec et sans poussière.  
Protégez le produit contre les liquides ou les substances corrosives.  
Stockez le produit dans un endroit inaccessible pour les enfants.  
Température de stockage de -10 °C à +40 °C avec une humidité ambiante max. de 60 %

## CONSIGNES DE SÉCURITÉ

Des mesures de précaution élémentaires sont indispensables lors de l'utilisation d'outils à air comprimé, afin de réduire le risque de dommages personnels et matériels.

- Maintenez à l'écart les enfants et toutes les autres personnes non autorisées de la zone de travail.
- Ne permettez jamais que des enfants jouent avec l'outil ou avec son emballage.
- Assurez-vous que la zone de travail est suffisamment éclairée.
- Le poste de travail doit être propre, bien rangé, sec et exempt d'autres matériaux.
- Ne laissez pas de personnes non formées travailler avec ce jeu d'outils.
- Assurez-vous que la gâchette se trouve en position OFF quand elle est connectée au système d'air comprimé.
- Ne modifiez pas l'outil.
- Utilisez exclusivement des accessoires adaptés à une utilisation avec des outils à air comprimé. Par exemple, évitez d'utiliser des clés à douilles pour l'utilisation manuelle mais uniquement des accessoires pour clé à choc.
- Séparez l'outil de l'alimentation en air comprimé avant d'y monter des accessoires, de procéder à des travaux de maintenance ou lorsque l'appareil n'est pas utilisé.
- Entretenez l'outil scrupuleusement. Contrôlez les tuyaux et connexions à air comprimé en intervalles réguliers.
- N'utilisez pas l'outil s'il est endommagé. Faites réparer l'outil par le personnel qualifié.
- Rangez l'outil en un lieu sec et sécurisé, hors de la portée des enfants.
- Ne faites fonctionner l'outil pneumatique qu'à une distance de sécurité de vous-même et d'autres personnes
- Assurez-vous de vous trouver toujours en une position stable et bien équilibrée.
- Renoncez à utiliser cet outil quand vous êtes sous l'influence de médicaments, d'alcool ou de drogues ou si vous êtes fatigué. Lisez la notice d'emballage de vos médicaments afin d'exclure une réduction de vos capacités de jugement ou de vos réflexes.
- Restez vigilant. Observez la zone de travail en travaillant et appliquez le bon sens.
- Vérifiez que le produit n'a pas été endommagé avant toute utilisation. Si un composant est endommagé, vous ne pouvez réutiliser le produit qu'après avoir fait réparer tous les dommages par un spécialiste compétent.
- Le produit doit toujours être utilisé avec le sac collecteur pour l'aspiration. Dans le cas contraire, les particules aspirées seront expulsées en direction de l'utilisateur.

## PROTECTION AU TRAVAIL

Portez toujours l'équipement de protection suivant lorsque vous utilisez cet outil :

- Lunettes de sécurité
- Protection auditive
- Masque anti-poussière
- Chaussures de sécurité antidérapantes



## PROTECTION DE L'ENVIRONNEMENT

Recyclez les matières indésirables au lieu de les jeter comme déchets. Emballages doivent être triés, envoyés à un point de collecte de recyclage et éliminés dans le respect de l'environnement. Consultez votre autorité locale de gestion des déchets à propos des mesures de recyclage à appliquer.

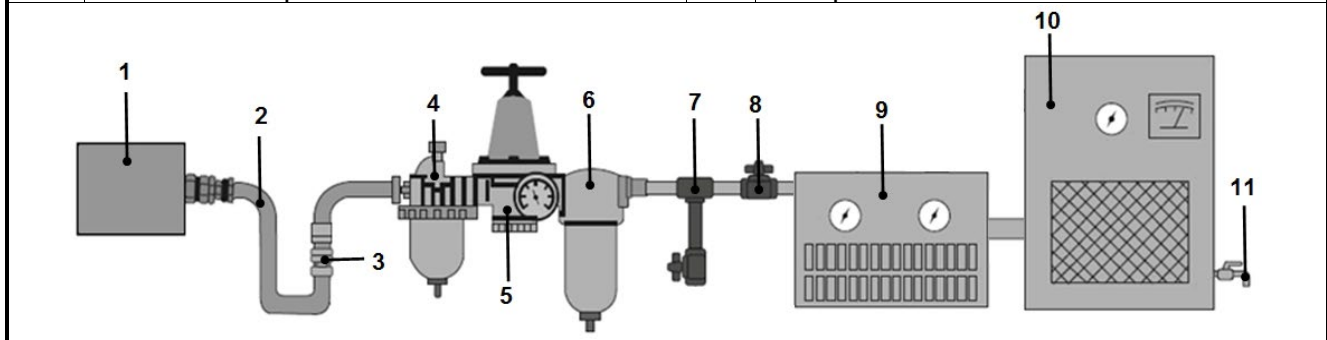


## ALIMENTATION EN AIR COMPRIMÉ

De l'air propre à la pression adéquate pour l'alimentation de cet outil est indispensable. La pression de travail pour cet outil est indiquée au chapitre « Données techniques » et elle est recommandée pour la majorité des outils pneumatiques de cette classe. La pression doit être augmentée quand la longueur du tuyau à air ou d'autres circonstances entraînent une diminution de la pression. Ainsi, la pression d'air doit être augmentée pour assurer la pression de travail appropriée sur l'outil lorsqu'il fonctionne. De l'eau de condensation dans la tuyauterie et dans le compresseur peut réduire les performances et endommager les outils pneumatiques.

## SYSTÈME PNEUMATIQUE RECOMMANDÉ

N°	Désignation	N°	Désignation
1	Outil pneumatique	6	Unité de purge/filtrage
2	Tuyau pneumatique	7	Soupape de purge
3	Raccord rapide	8	Vanne d'arrêt
4	Huileur (pour les outils motorisés)	9	Sécheur/Unité de filtrage
5	Réducteur de pression	10	Compresseur

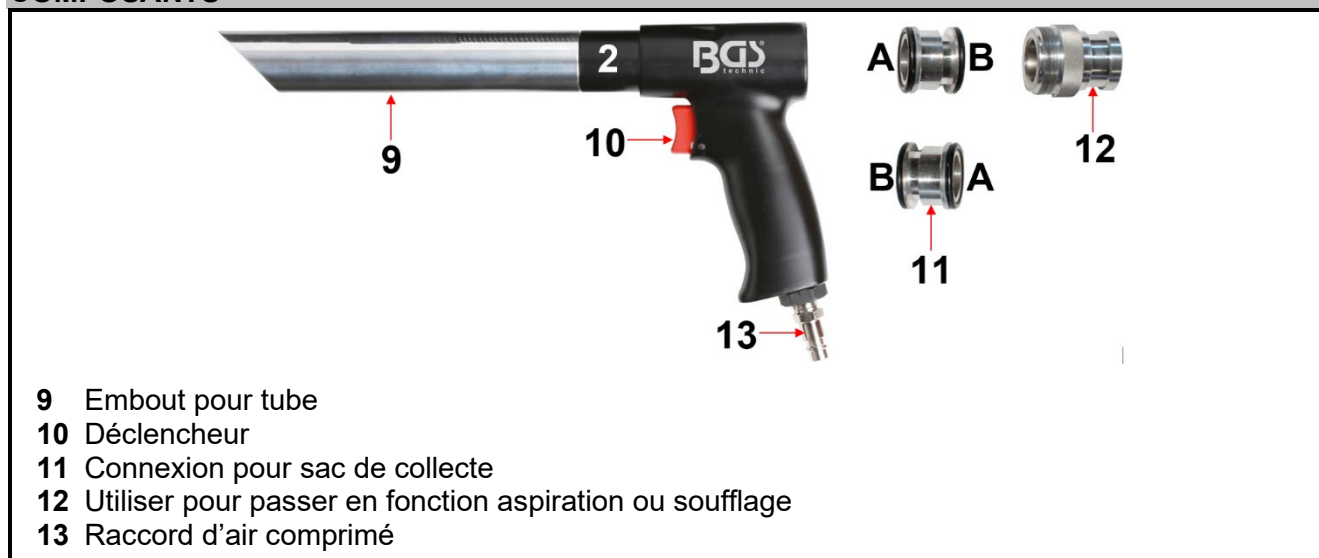


## CONTENU



- 1 Tube télescopique (flexible), maximum. longueur 325mm
- 2 Pistolet
- 3 Embout pour tube (rectiligne)
- 4 Embout pour tube (incliné)
- 5 Embout pour buse
- 6 Embout pour brosse
- 7 Sac collecteur en tissu
- 8 Collier de fixation (sac collecteur)

### COMPOSANTS



- 9 Embout pour tube
- 10 Déclencheur
- 11 Connexion pour sac de collecte
- 12 Utiliser pour passer en fonction aspiration ou soufflage
- 13 Raccord d'air comprimé

### PRÉPARATION

1. Montez le raccord enfichable d'air comprimé sur l'entrée correspondante (13) du pistolet.
2. Glissez le collier de fixation (8) sur le sac collecteur (7).
3. Fixez le sac collecteur (7) avec le collier (8) au niveau du raccord (12) du pistolet.
4. Sélectionnez l'accessoire requis (1-3-4-5-6) et raccordez celui-ci sur le pistolet.

### UTILISATION

Avant utilisation, le sac collecteur de poussière doit être vidé et nettoyé.

Sélectionnez la fonction souhaitée en dévissant le raccord (12) du pistolet et en retirant l'insert (11) et en réinsérant l'insert (11) comme suit :

- pour la fonction soufflage, insérer l'insert (11) dans le pistolet avec le côté (B) en premier.
- pour la fonction aspiration, insérer l'insert (11) dans le pistolet avec le côté (A) en premier.

---

---

---

---

---

---

---

---

---

---

---

---

---

---

---

---

---

---

---

---

## Pistola de aire para aspiración y soplado



### DATOS TÉCNICOS

Potencia de aspiración: 11.8 cmHg  
Consumo de aire: 95.1 L/min (3.36 cfm)  
Presión de servicio: 6.2 Bar (90 psi)  
Conexión de aire comprimido: 1/4"  
Diámetro de manguera recomendado: 10 mm (3/8") (Innen-Ø)

Peso: 520 g  
Longitud: 147 mm

### ATENCIÓN

Lea atentamente el manual de instrucciones y todas las instrucciones de seguridad antes de utilizar el producto. Utilice el producto de forma correcta, con precaución y solo de acuerdo con su uso previsto. El incumplimiento de las instrucciones de seguridad puede provocar daños, lesiones y la anulación de la garantía. Guarde estas instrucciones en un lugar seguro y seco para futuras consultas. Incluya el manual de instrucciones si entrega el producto a un tercero.

### USO PREVISTO

Este producto sirve para aspirar y soplar la suciedad y es especialmente indicado para zonas de difícil acceso.

### CONSERVACIÓN / ALMACENAMIENTO

Almacene el producto en un lugar seco, sin polvo y no lo deje a la intemperie.  
No exponga el producto a líquidos o sustancias agresivas.  
Mantenga el producto en un lugar alejado del alcance de los niños.  
Temperatura de almacenamiento: -10 °C hasta +40 °C con una humedad relativa del aire máxima del 60 %.

## INDICACIONES DE SEGURIDAD

Cuando se utilizan herramientas neumáticas, siempre se deben tomar precauciones básicas para reducir el riesgo de lesiones personales y daños materiales.

- Mantenga a los niños y personas no autorizadas lejos del área de trabajo.
- No permita que los niños jueguen con la herramienta o su embalaje.
- Asegúrese de que el área de trabajo está suficientemente iluminada.
- Mantenga el área de trabajo limpia, ordenada, seca y libre de materiales que no vaya a utilizar.
- No permita que personas no capacitadas trabajen con este juego de herramientas.
- Asegúrese de que el gatillo esté en la posición OFF cuando se conecte al sistema de aire comprimido.
- No haga ninguna modificación en la herramienta.
- Utilice únicamente accesorios diseñados para su uso con herramientas neumáticas.
- Desconecte la herramienta del suministro de aire comprimido antes de instalar los accesorios y realizar el mantenimiento o cuando la herramienta no esté en uso.
- Mantenga la herramienta cuidadosamente. Revise las mangueras y las conexiones de aire comprimido a intervalos regulares.
- No utilice la herramienta si estuviera dañada. Haga que la herramienta sea reparada por personal cualificado.
- Guarda la herramienta en un lugar seco y seguro, fuera del alcance de los niños.
- Maneje la herramienta neumática solamente a una distancia segura para usted mismo y otras personas
- Asegúrese siempre de tener un soporte firme para poder mantener el equilibrio en todo momento.
- No utilice esta herramienta si está bajo la influencia de medicamentos, alcohol o drogas o si está cansado. Lea los prospectos de sus medicamentos para evitar que se altere su juicio o sus reflejos.
- Manténgase atento. Observe el área de trabajo mientras trabaja y enfoque su trabajo con sentido común.
- Revise la herramienta para ver si está dañada antes de usarla. Si alguna pieza está dañada, no vuelva a utilizar la herramienta hasta que todos los daños hayan sido reparados por un especialista autorizado..
- Cuando esté funcionando en modo de aspiración, el producto deberá utilizarse exclusivamente con la bolsa de recogida colocada, de lo contrario las partículas aspiradas saldrán disparadas en dirección al usuario.

## PROTECCIÓN DEL TRABAJO

Utilice siempre el siguiente equipo de protección cuando utilice esta herramienta:

- Gafas protectoras
- Protección para los oídos
- Máscara contra el polvo
- Calzado de seguridad antideslizante



## PROTECCIÓN MEDIOAMBIENTAL

Recicle las sustancias no deseadas, en lugar de tirarlas a la basura. Los embalajes deben ser clasificados, llevados a un centro de reciclaje y desechados de forma respetuosa con el medio ambiente. Consulte con la autoridad local de gestión de residuos sobre las posibilidades de reciclaje. Deseche este producto al final de su vida útil de forma respetuosa con el medio ambiente.

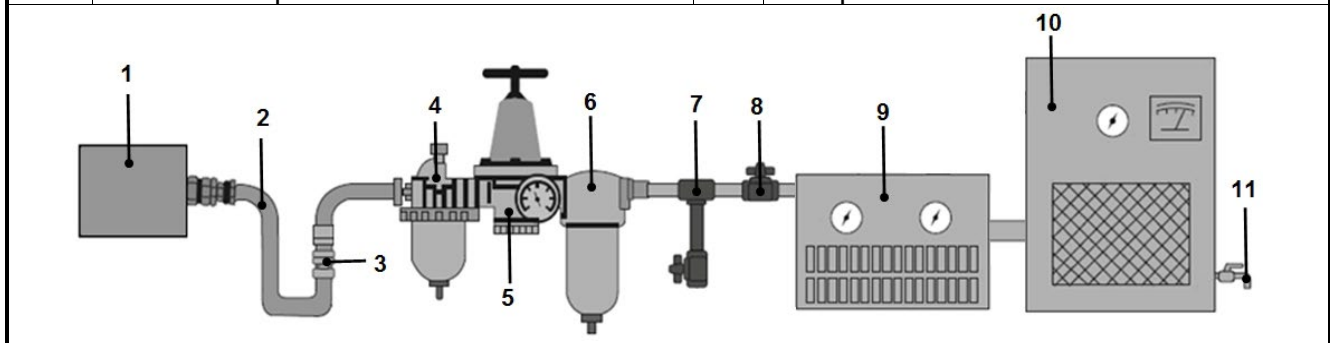


## SUMINISTRO DE AIRE COMPRIMIDO

El aire limpio a la presión correcta es imprescindible para el suministro de esta herramienta. La presión de trabajo para esta herramienta está especificada en el capítulo "Datos técnicos, y es la recomendada para la mayoría de herramientas neumáticas de esta clase. Será necesario aumentar la presión cuando un incremento de la longitud de la manguera de aire u otras circunstancias concretas provoquen una disminución de la presión. Por lo tanto, la presión del aire debe ser aumentada para asegurar la presión de trabajo en la herramienta de trabajo. La presencia de agua en la manguera o en el compresor llevará a una reducción del rendimiento y a un deterioro de los dispositivos neumáticos.

## SISTEMA DE AIRE COMPRIMIDO RECOMENDADO

N.º	Denominación	N.º	Denominación
1	Herramienta neumática	6	Unidad para desaguar/filtrar
2	Manguera de aire	7	Válvula de drenaje
3	acoplamiento rápido	8	válvula de cierre
4	Engrasador (para herramienta con motor)	9	Secadora/unidad de filtrado
5	Reductor de presión	10	Compresor



## CONTENIDO



- 1 Tubo telescópico (flexible), máx. longitud 325 mm
- 2 Pistola
- 3 Boquilla tubular (redonda)
- 4 Boquilla tubular (redonda)
- 5 Boquilla acoplable
- 6 Accesorio de cepillado
- 7 Bolsa de recogida de tela
- 8 Clip de fijación (bolsa de recogida)

