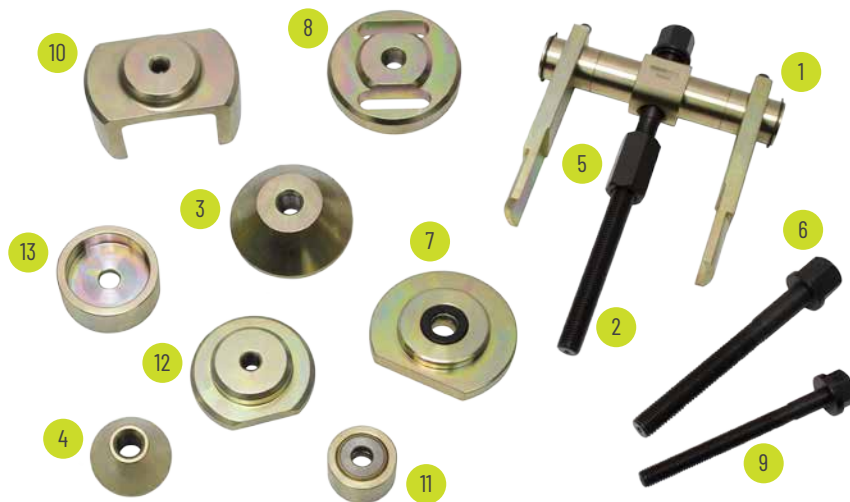


HINTERACHS-BUCHSEN DE-/MONTAGEWERKZEUG FÜR MERCEDES

Artikel-Nr. 118035



ARTIKEL	ANZAHL	PRODUKTBEZEICHNUNG	EINSATZBEREICH
1	1 Stk	Grundkörper	Ausbau hinteres Lager
2	1 Stk	Spindel	Ausbau hinteres Lager
3 4	2 Stk	Druckplatten für Radlager / Radnaben	Ein- und Ausbau von Radlager / Radnaben
5	1 Stk	Sechskantmutter für Spindel	
6	1 Stk	Spindel	Einbau hinten
7	1 Stk	Druckplatte mit Kugellager	Einbau hinten unten
8	1 Stk	Druckplatte	Einbau hinten oben
9	1 Stk	Spindel	Aus- und Einbau
10	1 Stk	U-Bügel	Ausbau vorne oben
11	1 Stk	Druckplatte mit Kugellager	Ausbau vorne unten
12	1 Stk	Druckplatte	Einbau vorne oben
13	1 Stk	Druckplatte	Einbau vorne unten



Anwendung Hinterachs-Buchsen De-/Montagewerkzeug für Mercedes, Artikel-Nr. 118035

- Zum Aus- und Einbau der senkrecht eingepressten Lagerbuchsen im Fahrschemel oder Hinterachskörper ohne Ausbau der Hinterachse
- Passend für Modelle **R170, W124, W201, W202, W208**
- Ebenso geeignet um die Radlager der Hinterachse zu erneuern

· **Vergleichbar mit OE-Nummern:**

140589033300, 140589043300, 140589053300, 140589123300

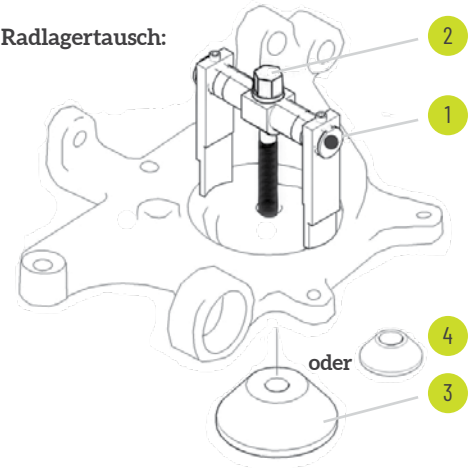
· **OE-Vergleichsnummern vordere Lagerung:**

A1243500341, A1243511942, A2013512742

· **OE-Vergleichsnummern hintere Lagerung:**

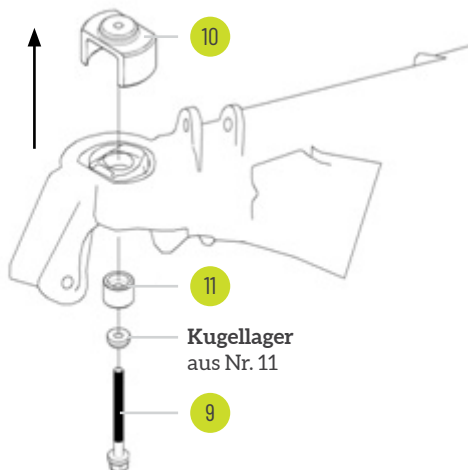
A1243506608, A1243510242, A2013512842, A2023503408

Radlagertausch:

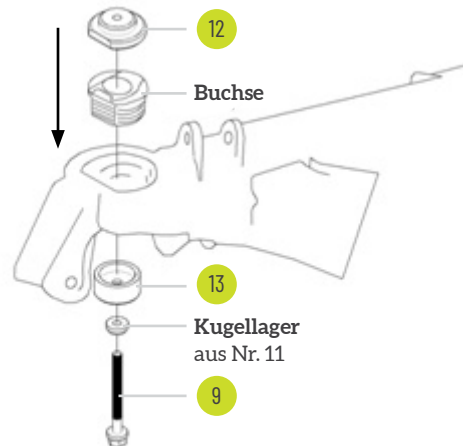


Vordere Lagerung

Ausbau vorne:

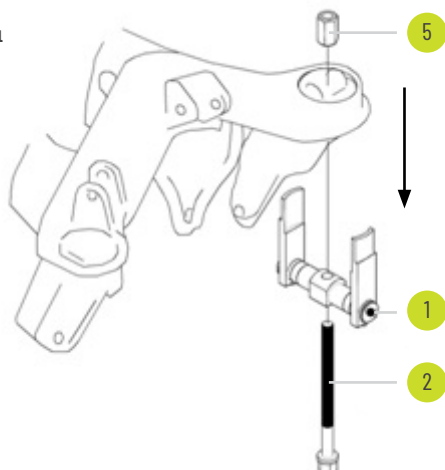


Einbau vorne:



Hintere Lagerung

Ausbau hinten:



Einbau hinten:

