

## DRUCKSTÜCKE ZUR DE-/MONTAGE VON TONNENLAGER BEI MERCEDES W210 / S210, WIE 210589014300

Artikel-Nr. 115156



Passend für Lagernummern  
2103510542 & 2103510842

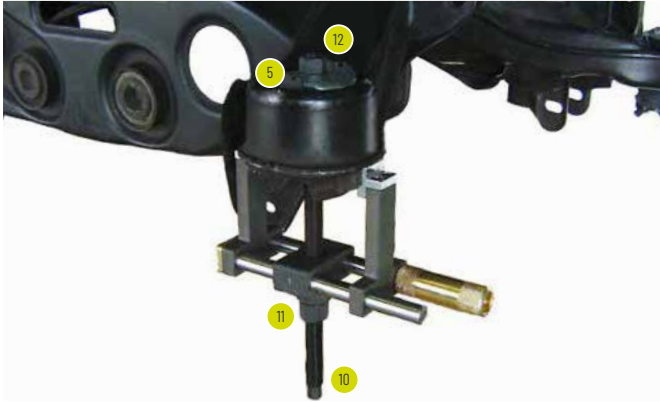


ARTIKEL	ANZAHL	PRODUKTBEZEICHNUNG	EINSATZ
2	1 Stk	Druckstück	Einbau
3	1 Stk	Druckstück	Einbau
4	1 Stk	Druckstück	Einbau
5	1 Stk	Druckstück	Ausbau
6	1 Stk	Druckstück	Einbau
7	1 Stk	Druckstück	Ausbau
8	1 Stk	Kugellager	Ein- & Ausbau
9	1 Stk	Spindel	Einbau
10	1 Stk	Spindel	Ausbau
11	1 Stk	Mutter	Ausbau
12	2 Stk	Mutter	Ein- & Ausbau

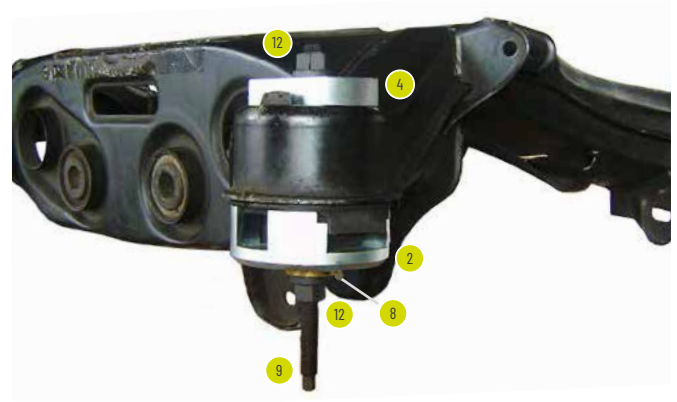


Technische Änderungen vorbehalten, alle Angaben ohne Gewähr. Dies ist keine verbindliche Werkstattanleitung, bitte beachten Sie stets die Hersteller-Angaben. Es handelt sich nicht um Originalwerkzeug. Alle angegebenen Originalnummern (OE) dienen lediglich zum Vergleich und der besseren Identifikation.

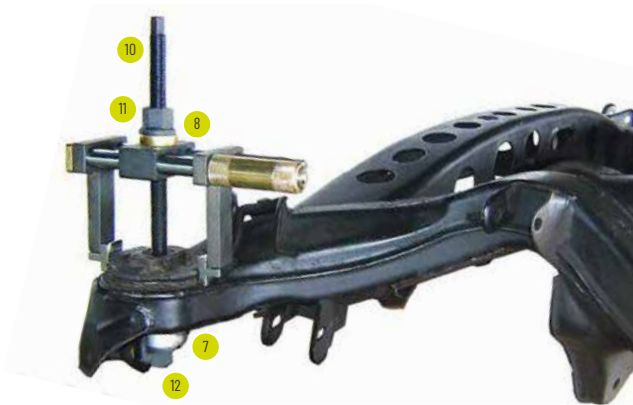
Anwendung Druckstücke zur De-/Montage von Tonnenlager bei Mercedes W210 / S210, Artikel-Nr. 115156



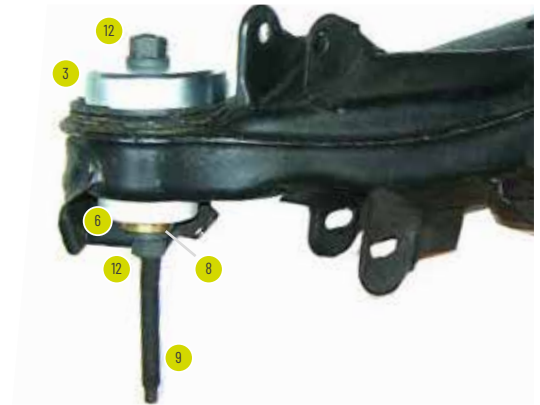
AUSBAU HINTERE HINTERACHSLAGERUNG



EINBAU HINTERE HINTERACHSLAGERUNG



AUSBAU VORDERE HINTERACHSLAGERUNG



EINBAU VORDERE HINTERACHSLAGERUNG

Zusatzwerkzeug - Grundgerät für den Einsatz von Artikel 115156

 Dieser Artikel ist nicht enthalten!

ARTIKEL	ANZAHL	PRODUKTBEZEICHNUNG	OE-NUMMER zum Vergleich
106605 	1 Stk	<b>Universal Abstützvorrichtung</b> zur Demontage von Buchsen und Silentlagern	wie BMW 334140